

# CONTRÔLE DE CONFORMITE D'UN VEHICULE



## FORMATION

### Public concerné :

Personnel de fabrication et de contrôle devant appliquer la réglementation du code de la route sur les équipements réalisés en vue de réaliser le contrôle de conformité initiale (CCI) sur les véhicules terminés, conformément à la réglementation.

### Objectifs

⇒ Être capable d'interpréter la réglementation au travers des fiches de veille et savoir la mettre en application à l'aide de gabarits de contrôle.

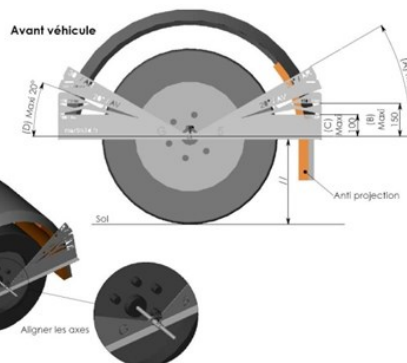
### Plan de formation

#### Cours théorique

- La barre anti-encastrement
- Garde boue et système anti-projection
- Extincteurs
- Protection latérale
- Plaque d'immatriculation
- Plaques et inscriptions
- Éclairage et signalisation
- Pneumatiques

#### Travaux Pratiques

- Mise en application sur un véhicule des points vus précédemment.



#### Prérequis :

Connaitre les bases de la carrosserie industrielle

#### Durée : 8h

#### Méthodes pédagogiques générales :

- Les contraintes réglementaires pour les carrossiers.
- Analyse des fiches de veille M3D
- Utilisation des gabarits

#### Nom et qualité du formateur :

#### Documents fournis :

Support de formation et attestation de formation

### Modalité de suivi de l'exécution du programme et d'appréhension des résultats

- ⇒ Il est demandé aux stagiaires à chaque début de demi-journée la signature de la feuille de présence.
- ⇒ Durant la formation, le formateur veille à la bonne compréhension et acquisition de l'information au travers de questions posées aux stagiaires.

### Evaluation

Réalisation d'un contrôle de conformité initiale (CCI)

